

JET PA

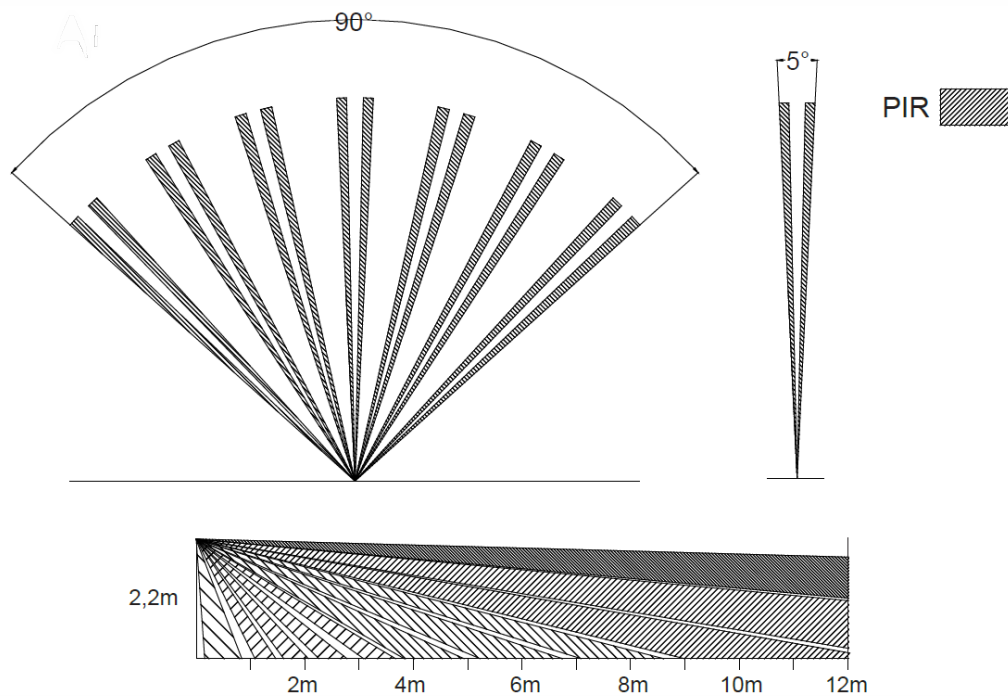


شرکت پارس ارتباط افزار پیشرو در تولید، تأمین، توزیع، آموزش و خدمات پس از فروش
تجهیزات حوزه فناوری اطلاعات و ارتباطات (ICT)، سیستم‌های نظارت تصویری و حفاظت پیرامونی

معرفی

سنسور حرکتی دیجیتالی رله ای JET PA با استفاده از تکنولوژی PIR چهار گانه، قابلیت تشخیص و آنالیز دقیق حرکت انسان و همچنین حیوانات خانگی غیر پرنده تا وزن 25 کیلوگرم را دارد. استفاده از سنسور جبران دما NTC در سخت افزار این محصول، موجب شده است که تغییرات دمای محیط در عملکرد این سنسور تاثیر گذار نباشد.

این سنسور با توجه به نوع لنز انتخابی امکان تشخیص تا فاصله 12 متر با زاویه 90 درجه و یا تا فاصله 12 متر با زاویه 5 درجه (با استفاده از لنز CLI) را دارد؛ که در حالت 5 درجه می تواند به عنوان سنسور پرده ای در فضاهایی مانند کنار پنجره ها مورد استفاده قرار گیرد.

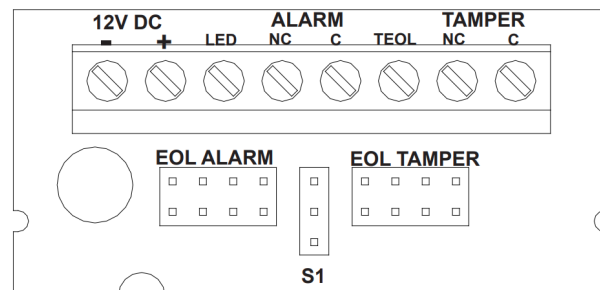


مشخصات فنی

محدوده تشخیص	حداکثر 12 متر
زاویه تشخیص	90 درجه
محدوده تشخیص با لنز پرده ای (CLI)	حداکثر 12 متر
زاویه تشخیص با لنز پرده ای (CLI)	5 درجه
ولتاژ مصرفی	12 ولت
محدوده ولتاژ کارکرد	حداکثر 15 ولت و حداقل 10.5 ولت
جریان مصرفی در حالت عادی	25 میلی آمپر
جریان مصرفی در حالت آلام	28 میلی آمپر
محدوده ارتفاع نصب	2.2 متر تا 2.7 متر از سطح زمین
محدوده دمای کارکرد	-10 تا +55 درجه سانتیگراد
سایز سنسور W*L*H	39 X 65 X 120
وزن سنسور	80 گرم
استاندارد جهانی	EN 50131-2-2

ترمینال سیم بندی

-	منفی 12 ولت
+	مثبت 12 ولت
LED	اگر به این ترمینال برق +12 داده شود، حتی اگر جامپر LED در حالت OFF باشد، LED روشن می شود.
ALARM C / NC	خروجی آلام سنسور
TEOL	غیر فعال
TAMPER C / NC	خروجی آلام تمپر سنسور



تنظیم جامپر مقاومت انتهایی خط

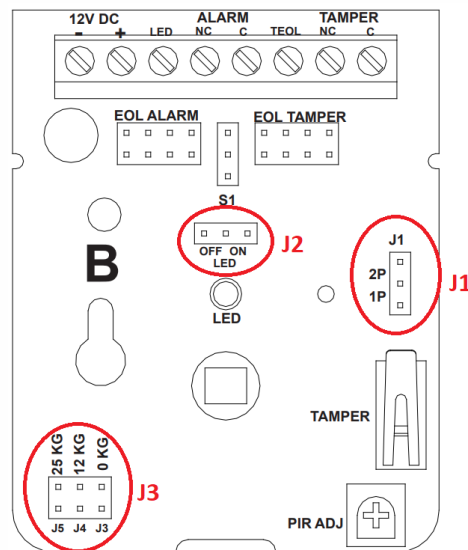
- این سنسور دارای مقاومت انتهایی خط می باشد؛ در صورتیکه نیاز به استفاده از مقاومت در هنگام نصب باشد می توان به وسیله جامپر نوع مقاومت را تعیین کرد.

ALARM	10 kohm	TAMPER
ALARM	4,7 kohm	TAMPER
ALARM	2,2 kohm	TAMPER
ALARM	1 kohm	TAMPER
ALARM	N.C.	TAMPER
1		
2		

- اگر جامپر S1 در حالت 1 باشد، آلام و تمپر جداگانه هستند.
- اگر جامپر S1 در حالت 2 باشد، آلام و تمپر به صورت سری هستند.

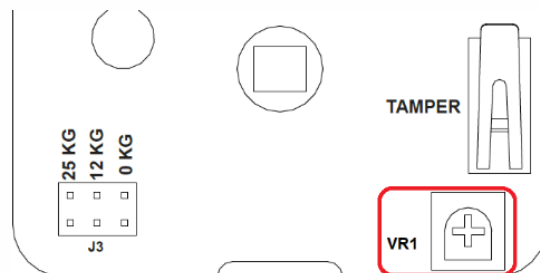
جامپر ها

در صورتی که جامپر در حالت 1P باشد، سنسور با یکبار تشخیص، آلام می دهد.	J1
در صورتی که جامپر در حالت 2P باشد، سنسور با دوبار تشخیص، آلام می دهد.	
در صورتی که جامپر در حالت ON باشد، با تشخیص سنسور LED روشن می شود.	J2
در صورتی که جامپر در حالت OFF باشد، LED روشن نمی شود.	
در صورتی که جامپر در حالت 0KG باشد، وضعیت تشخیص حیوان خانگی غیر فعال است.	J3
در صورتی که جامپر در حالت 12KG باشد، تشخیص حیوان خانگی تا وزن 12 کیلوگرم می باشد.	
در صورتی که جامپر در حالت 25KG باشد، تشخیص حیوان خانگی تا وزن 12 کیلوگرم می باشد.	



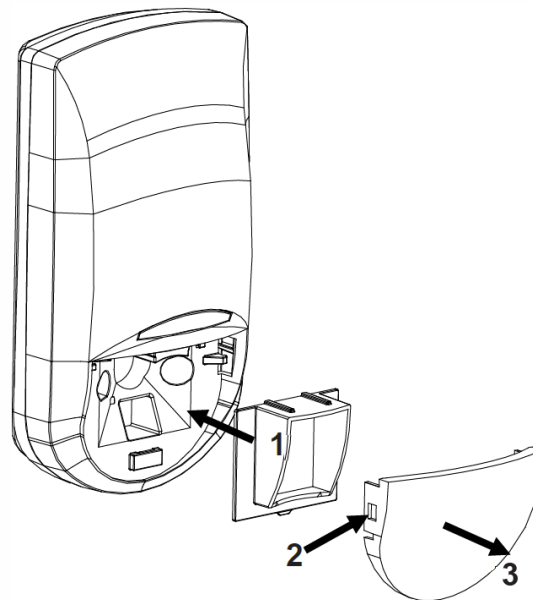
تنظیم حساسیت سنسور

- با چرخاندن تریمر در جهت عقربه های ساعت، حساسیت سنسور کاهش پیدا می کند.
- با چرخاندن تریمر در خلاف جهت عقربه های ساعت، حساسیت سنسور افزایش پیدا می کند.



تعویض لنز

- در صورتی که می خواهید از JET PA به عنوان یک سنسور پرده ای استفاده کنید، باید لنز آن را با لنز CLI تعویض نمایید.
 - برای تعویض لنز، ابتدا به کمک یک پیچ گوشتی باریک، لنز قبلی را باز کرده، سپس مطابق شکل، قطعه شماره 1 را جاگذاری کرده و سپس لنز CLI (قطعه شماره 3) را در محل مورد نظر نصب نمایید.
- نکته: در پکیج این سنسور لنز CLI وجود ندارد و باید آن را جداگانه خریداری نمایید.

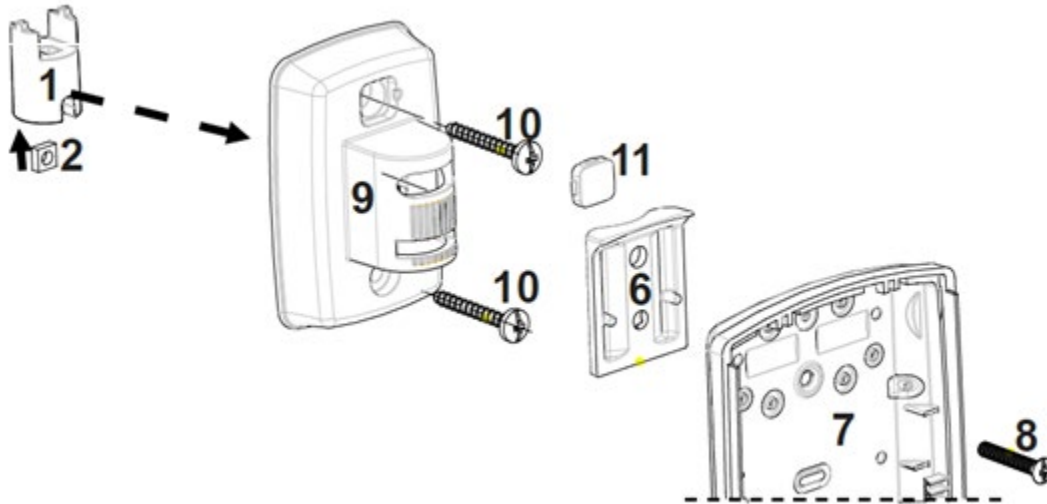


نصب سنسور

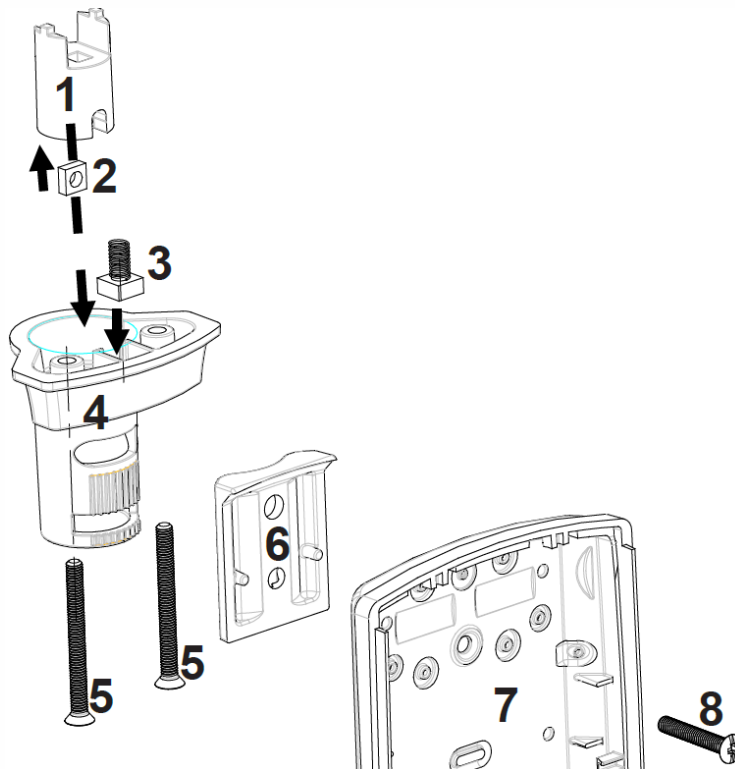
- زاویه افقی سنسور نسبت به سطح زمین باید 90 درجه باشد؛ سنسور را می توان مستقیماً بر روی دیوار نصب کرد، و ضرورتی برای استفاده از پایه وجود ندارد. به همین دلیل در پکیج این سنسور پایه وجود ندارد؛ در صورت نیاز به نصب سنسور به کمک پایه، باید پایه مدل K21 و یا K21T را بصورت جداگانه خریداری نمایید.

نصب پایه (K21 و K21T)

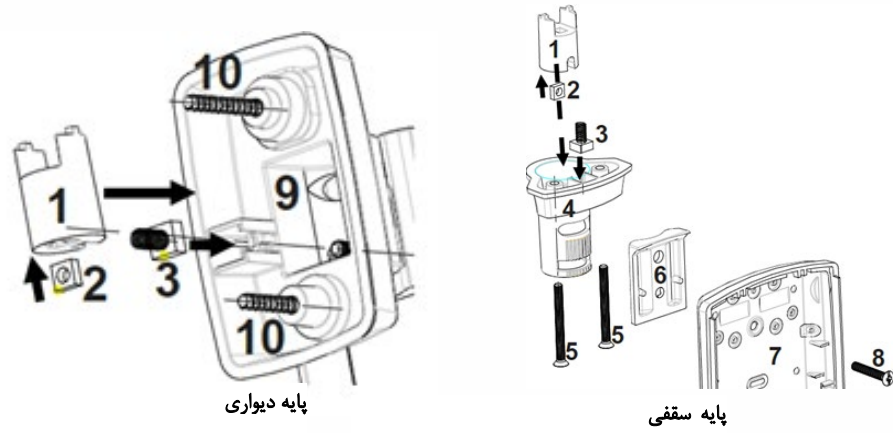
- نصب دیواری: مطابق شکل، با استفاده از پیچ (8) و مهره (2) قسمت های (1،9،6) بر روی پایه سنسور (7) نصب می شود:



- نصب سقفی: مطابق شکل، با استفاده از پیچ (8) و مهره (2) قسمت های (1،4،6) بر روی پایه سنسور (7) نصب می شود:



- در هر دو روش، قطعه ANTI TAMPER (قطعه شماره 3) مطابق شکل زیر نصب می شود:



توجه: فقط پایه مدل K21T دارای قطعه تمپر می باشد.

تبریک می گوئیم؛ شما موفق شدید سنسور JET PA را با موفقیت نصب و راه اندازی کنید.

پایان



با سه سال گارانتی
پارس ارتباط افزار

021 - 893 95

www.pars-e.com

[pars.ertebafzar](https://www.instagram.com/pars.ertebafzar)

[@parsertebatchannel](https://www.youtube.com/channel/@parsertebatchannel)

[pars ertebafzar](https://www.linkedin.com/company/pars-ertebafzar)

دفتر مرکزی: تهران، خیابان ولیعصر، خیابان زعفرانیه، خیابان اعجازی (آصف)، ساختمان ۳۹.
مرکز آموزش و خدمات پس از فروش: تهران، خیابان شهید بهشتی، خیابان سرافراز، کوچه سوم، ساختمان ۱۲.

